

TO = Juki Central Europe

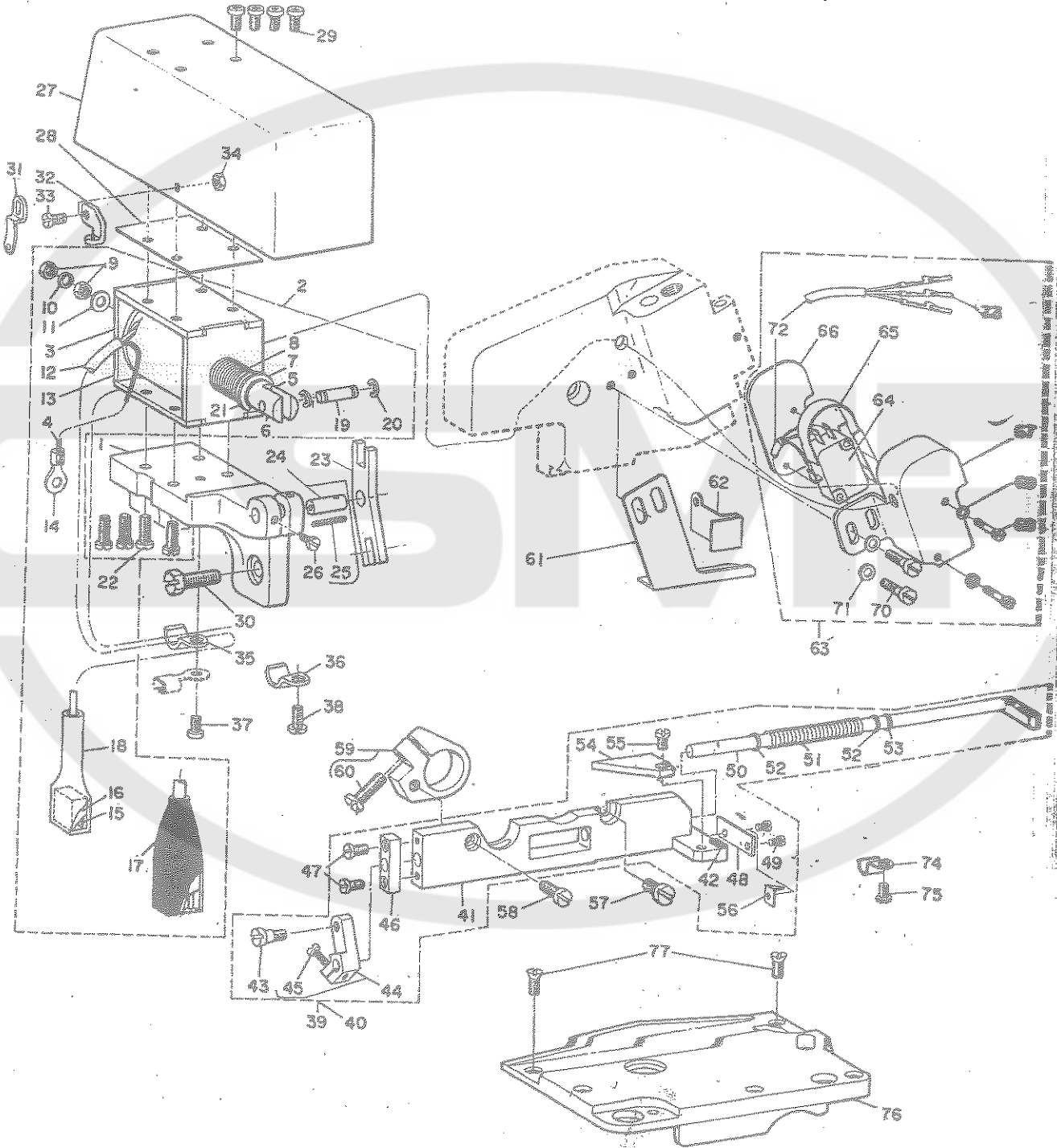
03 3480 9735

1/4

ATTN: Mr. TAKEDA

Juki co.
Mifune

TO 01



03 3480 9735

3/4

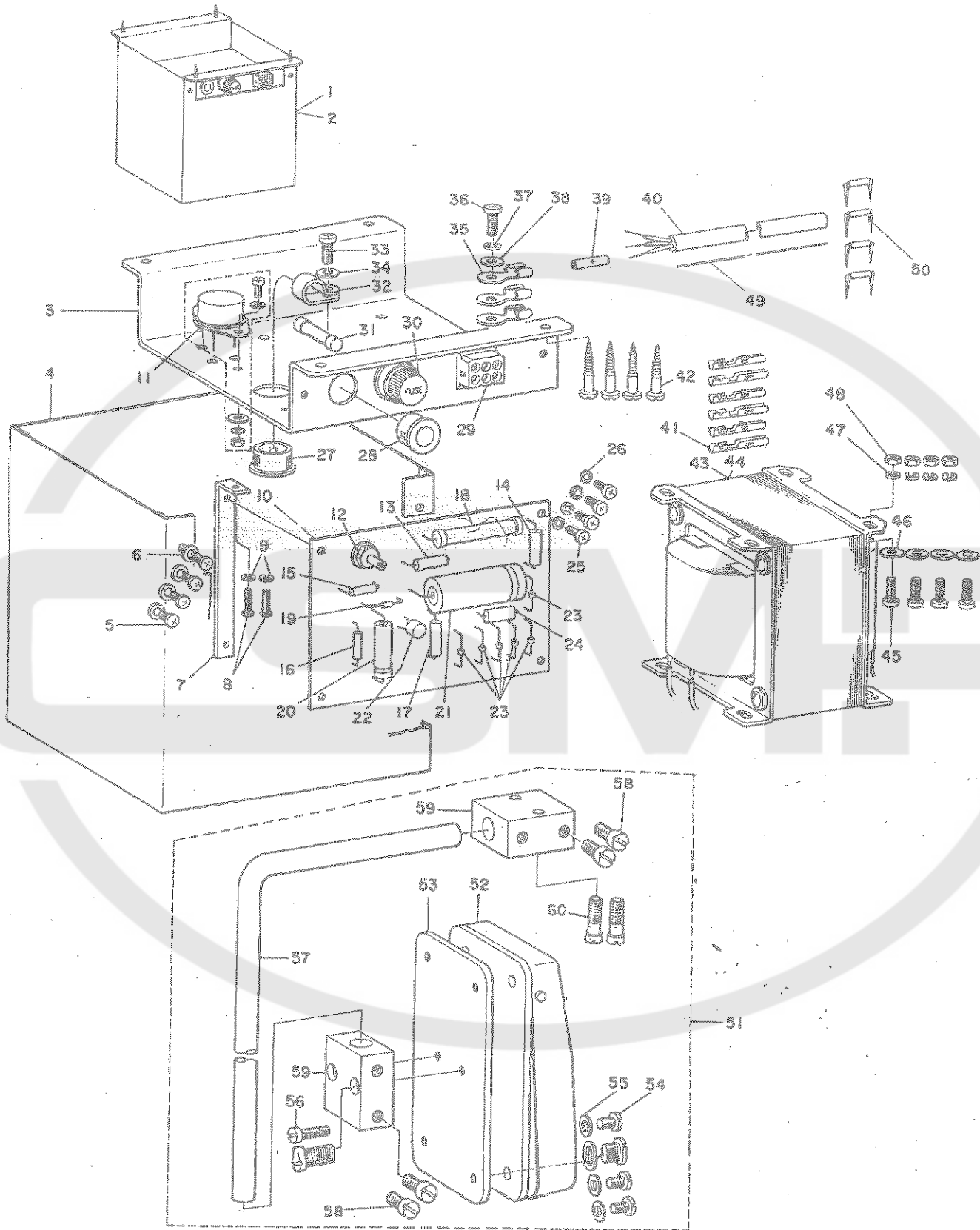
MODEL 110-200/T001/T002

1. CHAIN-OFF THREAD CUTTER COMPONENTS						
1.糸切リメス関係						
Ref.No.	Note 注記	Part No. 品番	Description	E. C. 変更年月	品名	Am't. Req. 個数
1		MAT801110T00	Solenoid mounting base		マグネット台	1
2		MAT801111T00	Solenoid ass.		マグネット(組)	1
3		MAT801111T00	Solenoid	D. 3/05	マグネット	1
4		MAT801111T00	Solenoid	A. 3/05	マグネット	(1)
5		MAT801112T00	Plunger	D. 3/05	プランジャー	1
6		MAT801112T00	Plunger	A. 3/05	プランジャー	(1)
7		RE09011110001	Snap ring		プランジャー止メ輪	(1)
8		MAT801113T00	Spring		マグネットバネ	(1)
9		MM6043212SD	Stopper, for plunger		プランジャーストッパ-ブツ	(1)
10		WS04111002ZKB	Spring washer		ストッパ-ブツワッシャー	(1)
11		MAT801113T00	Washer		プランジャー-ストッパ-板	(1)
12		MAT801113T00	3-core cord	D. 3/05	H/W-SF18S16AF	1
13		HWSF18S16AF	Solenoid cord	A. 3/05	マグネットコード	(1)
14		HP1A43PGC11Z	terminal, for ground wire		接地用端子	(1)
15		D6043555B001	Pin-shaped terminal 1380		ピン形-ミナル 1380	(1)
16		D60297555B00A	6pole plug		6ピンプラグ 1261R	(1)
17		D6004555B00	Cover	D. 3/05	MAT-81131-T00	1
18		MAT801114T00	cover	A. 3/05	コネクタカバー	(1)
19		MAT801114T00	Plunger pin		プランジャー-ピン	(1)
20		RE09011110001	Snap ring		プランジャー-ピン止メ輪	(1)
21		MAT801115T00	Plunger cushion	A. 3/05	プランジャー-クッション	(1)
22		SS404110015SB	Screw		マグネット止ネジ	(1)
23		MAT801116T00	Knife driving lever		駆動レバー	1
24		D21160191A00	Pin 2.5M.		駆動レバー-ピン(組)	(1)
25		MAT801117T00	Oil wick		駆動レバー-ピン油心	(1)
26		SS60910610SP	Screw		駆動レバー-ピン止ネジ	(1)
27		MAT801118T00	Solenoid cover		マグネットカバー	1
28		MAT801118T00	Rubber		マグネットカバー-ゴム巻	(1)
29		SS404110015SB	Screw		マグネットカバー止ネジ	(1)
30		SS91511630CP	Screw		マグネット台止ネジ	1
31	QD1	B2524704000	Chain looper thread guide	D. 3/05	D2526-704-000	1
32	QD1	B2526704000	Chain looper thread guide	A. 3/05	二重環糸案内	1
33		SS60910630SP	Screw		二重環糸案内止ネジ	1
34		MS6040310SP	Nut	D. 3/05	二重環糸案内ナット	1
35		D2611555B00A	Cord holder	D. 3/05	D2611-555-00B	1
36		D2611555B00A	Cord holder	A. 3/05	コード押エ	1
37		SS404110015SB	Screw		SS-7090850-5P	1
38		SS70908505P	Screw	A. 3/05	コード押エ止ネジ	1
39		MAT801119T00	Knife driving shaft mounting base asm.	D. 3/05	MAT-80101-T00-A	1
40		MAT801119T00	Knife driving shaft mounting base asm.	A. 3/05	Xス台(組)	1
41		MAT801119T00	Knife driving shaft mounting base		Xス台	(1)
42		MAT801120T00	Knife stopper		Xスストッパ-	(1)
43		SD6504R11TP	Hinged screw, for knife driving arm		Xス腕ピン	(1)
44		MAT801121T00	Knife driving arm		Xス腕	(1)
45		SS60910610SP	Clamp screw		Xス腕締ネジ	(1)
46		MAT801122T00	Knife driving shaft bushing		Xス軸受	(1)
47		SS60910610SP	Screw		Xス軸受止ネジ	(1)
48		MAT801123T00	Knife		Xス	(1)
49		SS30604110SP	Screw		Xス止ネジ	(1)
50		MAT801124T00	Driving shaft		Xス軸	(1)
51		MAT801125T00	Spring		Xス軸バネ	(1)
52		MP051001115SD	Washer		バネ板	(1)
53		MAT801126T00	Snap ring		バネ止メ輪	(1)
54		MAT801127T00	Cover, for base		Xス台カバー	(1)
55		SS60910610SP	Screw		Xス台カバー止ネジ	(1)
56		MAT801128T00	Throat plate auxiliary plate		針張補助板	(1)
57		SS61121210SP	Screw(FRONT)		Xス台止ネジ(前)	1
58		SS71114110SP	Screw(REAR)		Xス台止ネジ(後)	1
59		MAT801129T00	Base installing bracket asm.		Xス台取付体(組)	1
60		SS71114110SP	Clamp screw		Xス台取付体締ネジ	(1)
61		B11109104000	Cloth slide plate(B)		布スベリ板(B)	1
62		MAT801130T00	Side cover		横カバー	1
63	QD2	MAT801131T00	Micro-switch asm.		マイクDスイッチ(組)	1
64		MAT801132T00	Micro-switch		マイクDスイッチ	(1)
65		MAT801133T00	Switch push plate		スイッチ板	(1)
66		MAT801134T00	Switch installing plate		スイッチ取付板	(1)
67		MAT801135T00	Switch cover		スイッチカバー	(1)
68		SP403116005B	Switch set screw		スイッチ止ネジ	(1)
69		MP051001115SD	Washer		スイッチ取付体締ネジ	(1)
70		SS70911410SP	Screw		スイッチカバー止ネジ	(1)
71		MP051001115SD	Washer		スイッチカバー止ネジワッシャー	(1)
72		MAT801136T00	3-core cord		T.SWコード 3芯	1
73		D6043555B001	Pin-shaped terminal (MALE)		ピン形-ミナル(メ)	(1)
74		B3537112000	Cord holder		コード押エ	1
75		SS30910520SP	Screw(B)		コード押エ止ネジ(B)	1
76		B11109104000	Feed mechanism cover plate(B)		送り蓋(B)	1
77		SS10910930SP	Screw		送り蓋止ネジ	2

QD1=Exclusive parts for M2-816 series M2-816糸巻用部品
 QD2=Exclusive parts for T001 T001糸巻用部品

03 3480 9735

3/4



03 3480 9735

4/4

2. CONTROL BOX COMPONENTS		2. コントロールボックス関係		MODEL MO-800/T001/T002		
Ref.No.	Note 注記	Part No. 品番	Description	E. C. 変更年月	品名	Amt. Req. 個数
1	0.04	MAT80157TA0	Control box (A) 25P.		コントロールボックス(組)	1
2	0.05	MAT80157TAB	Control box (B) 25P.		コントロールボックス(組)	1
3		MAT80157T00	Electric parts mounting base		電装取付台	(1)
4		MAT80154T00	Control box cover		電装取付台カバー	(1)
5		SM40406015B	... Screw		電装取付台カバー止ネジ	(4)
6		WP04505015B	... Washer		電装取付台カバー用垫金	(4)
7		MAT80152T00	Printed wire board holder		プリント基板	(2)
8		SM403110015B	... Screw		プリント基板止ネジ	(2)
9		WS031106025B	... Spring washer		プリント基板バネ垫金	(2)
10		MAT80145T00	Printed wire board		プリント基板	(1)
11		HT3325150P1	Power transistor 2SC558		パワー transistor 2SC558	(1)
12		MAT80141T00	Variable resistor 10K		可変抵抗 RV161N15B10KΩ	(1)
13		HR231110261	Resistor 4KΩ/2W		カーボン被膜抵抗 4KΩ/2W	(1)
14		HR2311150P61	Resistor 5KΩ/2W		カーボン被膜抵抗 5KΩ/2W	(1)
15		HR2211150P41	Resistor 50Ω/1/4W		カーボン被膜抵抗 50Ω/1/4W	(1)
16		HR2211110261	Resistor 1KΩ/1/4W		カーボン被膜抵抗 1KΩ/1/4W	(1)
17		HR2311110161	Resistor 100Ω/2W		カーボン被膜抵抗 100Ω/2W	(1)
18		HR4711110261	Metal film resistor 1KΩ7W		メタル薄膜抵抗 1KΩ7W	(1)
19		HG3051202D5	Zener diode 02Z12A		ツェナーダイオード 02Z12A	(1)
20		HCB500710004	Electrolytic condenser 10μF 50V		電解コンデンサ 10μF 50V	(1)
21		HCB1611V4704	Electrolytic condenser 47μF 160V		電解コンデンサ 47μF 160V	(1)
22		HT3111115P1	Transistor 2SC484		トランジスタ 2SC484	(1)
23		HG26720117P	Diode V03C		ダイオード V03C	(1)
24		HCL6311V0152	Mylar condenser 0.01μF 650V		マイラコンデンサ 0.01μF 650V	(1)
25		SM40306015B	Set screw, for printed wire board		プリント基板止ネジ	(4)
26		WP04505015B	... Washer		プリント基板用バネ垫金	(4)
27		MAT80148T00	Rubber bushing TB116		ブッシュ TB116	(1)
28		MAT80147T00	Rubber bushing TB0813		ブッシュ TB0813	(1)
29		D6029555800	6-pole nylon receptacle		プラグ MC-6P 1261P-1	(1)
30		MAT80142T00	Fuse holder		フューズホルダ 4400型	(1)
31		MAT80143T00	Fuse 3A		確守フューズ 3A	(1)
32		MAT80159T00	Cord holder		電源コードクリップ	(1)
33		SM40410015B	... Screw		電源コードクリップ止ネジ	(1)
34		WP04505015B	... Washer		電源コードクリップ用垫金	(1)
35		HR1A43P6212	Terminal		接地端子	(1)
36		SM40410015B	... Screw		接地用止ネジ	(1)
37		WS04207025B	... Spring washer		接地用バネ垫金	(1)
38		WP04505015B	... Washer		接地用垫金	(1)
39		MAT80158T00	Tube		テースマチューブ	(1)
40		MAT80151T00	Power source cord		電源コード 0.75 J65	(1)
41		D6042655800	Pin-shape terminal		コネクタ 37V 13P	(1)
42		SK3452100030	Electric parts mounting base set screw		電装取付台止ネジ	(4)
43	0.04	MAT80146T0A	Transformer (A)		電源トランス(A)	(1)
44	0.05	MAT80146T0B	Transformer (B)		電源トランス(B)	(1)
45		SM404116015B	... Screw		電源トランス止ネジ	(4)
46		WP04505015B	... Washer		電源トランス用垫金	(4)
47		WS04207025B	... Spring washer		電源トランスバネ垫金	(4)
48		NN604010015B	... Nut		電源トランスナット	(4)
49		NWZ11813119	Electric wire		電源トランス用配線	(4)
50		MAT801532002	Staple		配線用電線 19/0.18	(2)
51	0.03	MAT80239TA0	Knee action type switch asm.		スイッチ(組)	(1)
52	0.03	MAT80239TB0	Knee action type switch		膝スイッチ	(1)
53	0.03	MAT80232T00	... Installing plate		膝スイッチ取付板	(1)
54	0.03	SIS71107104SL	... Screw		膝スイッチ止ネジ	(4)
55	0.03	WP04505015B	... Washer		膝スイッチ用垫金	(4)
56	0.03	SIS711114105SP	... Screw, for installing plate		膝スイッチ取付板止ネジ	(2)
57	0.03	MAT80231T00	... Driving bar		スイッチ支持板	(1)
58	0.03	SIS611512205SP	... Screw		スイッチ支持板止ネジ	(4)
59	0.03	MAT80237T00	... Bracket		スイッチ支持台	(2)
60	0.03	SIS611216105SP	... Screw		スイッチ支持台止ネジ	(2)

Note(注記): 0.03=Exclusive parts for T002
 0.04=For 100・115・200・240V
 0.05=For 220・380・440V

T002専用部品
 100V・115V・200V・240V用
 220V・380V・440V用